

# PANNEAU ISOLANT SUPPORT D'ETANCHEITE

Isolation des toitures

## DESCRIPTION

Il s'agit de réaliser une isolation des toitures terrasses accessibles ou non, au moyen de panneaux PSE type ISOCOQ D30 posés sur un pare-vapeur, lui même posé sur la forme de pente. L'étanchéité monocouche type ECOPLAST TNT ou TROPICAL TNT de 4 mm est rapportée par la suite après interposition d'un écran d'indépendance. Selon la destination de la toiture-terrasse, une protection lourde est conseillée, par carrelage, dalles ou gravillons.

## DOMAINE D'UTILISATION

Toitures-terrasses en construction neuve ou ancienne, à pente nulle ou comprise entre 1 et 5 %. Le complexe est appliqué directement sur la forme de pente, elle même sur la structure porteuse ; dalle creuse, dalle pleine, dalle en béton léger...

## AVANTAGES GENERAUX DU PROCEDE

Le procédé permet d'obtenir une isolation thermique renforcée avec tous les avantages de l'isolation par l'extérieur. L'apport de l'isolation ne contrarie en rien les techniques habituelles d'étanchéité des toitures-terrasses. La souplesse du procédé autorise une adaptation aisée à toutes les formes, dimensions et complexité de toiture-terrasse.

## DEFINITION DES PRODUITS

Type \_\_\_\_\_ : ISOCOQ D30  
 Longueur \_\_\_\_\_ : 1200 mm  
 Largeur \_\_\_\_\_ : 600 mm  
 Epaisseurs \_\_\_\_\_ : 40 mm.....60 mm  
 Densité \_\_\_\_\_ : 28/30 kg/m<sup>3</sup>

## MISE EN OEUVRE

Le pare-vapeur de type TROPICAL V ou JUMBOMOUSSE est collé ou posé sur la structure porteuse, avec recouvrement des bords des lés.

Les panneaux PSE de type ISOCOQ D30 sont posés sur le pare-vapeur, et disposés jointivement en un seul lit et en quinconce.

Couvrir toute la surface des panneaux d'un film d'indépendance (voile de verre).

Le revêtement d'étanchéité, type ECOPLAST TNT ou TROPICAL TNT, est lui même posé en indépendance sur les panneaux, avec simple soudure des bords.

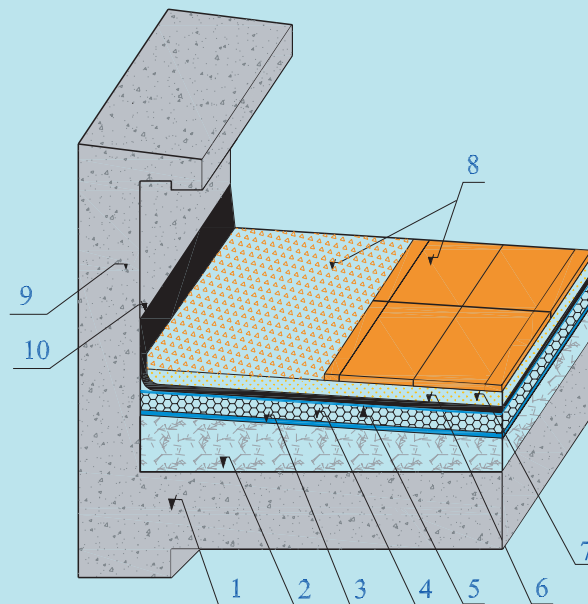
La protection lourde (carrelage, dalles, ou gravillons) est par la suite mise en œuvre pour faire obstacle au rayonnement solaire sur l'étanchéité et assurer le meilleur maintien du complexe sous-jacent.

### Remarque

En construction ancienne où l'étanchéité est existante, se référer aux fiches des toitures inversées.

ECONOMIQUE	
RAPIDITÉ D'EXÉCUTION	
ISOLATION THERMIQUE	

Avis technique VERITAS



- Dalle — 1
- Forme de pente — 2
- Pare-vapeur type TROPICAL V ou JUMBOMOUSSE — 3
- ISOCOQ D30 — 4
- Film d'indépendance type JUMBOMOUSSE — 5
- Etanchéité type ECOPLAST TNT ou TROPICAL TNT — 5
- Sable de pose — 7
- Protection lourde (gravier, dalles, carrelage...) — 8
- Acrotère en béton armé — 9
- Relevé d'étanchéité 2mm + équerre de renfort — 10

