

FORME DE PENTE EN STYROBETON

Isolation des toitures

DESCRIPTION

Il s'agit de réaliser une isolation des toitures terrasses accessibles ou non, au moyen de béton léger et isolant de STYROBETON. Ce dernier est un agrégat obtenu à partir de billes de polystyrène expansé et traitées en surface avec un adjuvant spécifique afin que leur répartition dans le béton soit homogène. Le béton obtenu en plus de sa légèreté est isolant thermique et acoustique.

DOMAINE D'UTILISATION

Toiture terrasse en construction neuve ou ancienne, à pente nulle ou comprise entre 1 et 5 %. Le complexe est appliqué directement sur la structure porteuse.

AVANTAGES GENERAUX DU PROCEDE

Le procédé permet d'obtenir une isolation thermique avec tous les avantages de l'isolation par l'extérieur. L'apport de l'isolation ne contrarie en rien les techniques habituelles d'étanchéité des toitures-terrasses. La souplesse du procédé autorise une adaptation aisée à toutes les formes, dimensions et complexité de toiture-terrasse. L'usage de STYROBETON nous fait gagner le temps de pose des complexes d'isolation où différents matériaux et couches sont nécessaires. Livré par les centrales à béton, cet isolant n'a plus besoin de stockage, de main d'œuvre qualifiée, et ne présente pas de risque de détérioration sur chantier.

DEFINITION DES PRODUITS

(Voir fiche technique STYROBETON)

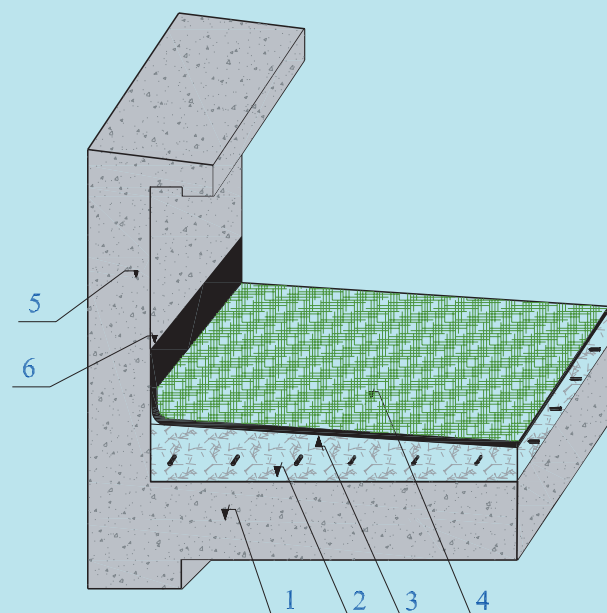
MISE EN OEUVRE

Le coulage du béton de *STYROBETON et sa mise en œuvre s'effectuent de la même manière que pour les autres bétons, conformément aux règles du DTU 26.2

Le revêtement d'étanchéité, auto protégé type ECOPLAST TNT MINERAL ou TROPICAL TNT MINERAL est exécuté par la suite conformément au DTU 43.1 3 4 5

En cas de terrasse accessible la protection lourde de l'étanchéité est conseillée (carrelage, dalles, gravillons...).

* La fabrication du béton avec STYROBETON se fait soit dans les centrales à béton et livré par camion toupie ; soit sur chantier avec bétonnière suivant plusieurs formules et dosages, présentés dans la fiche technique du produit.



- Dalle — 1
- Forme de pente en STYROBETON — 2
- Enduit de ravaillage (facultatif) — 3
- 4 — Etanchéité auto protégée type ECOPLAST TNT MINERAL ou TROPICAL TNT MINERAL
- 5 — Acrotère en béton armé
- 6 — Relevé d'étanchéité 2mm + équerre de renfort

ECONOMIQUE	
RAPIDITÉ D'EXÉCUTION	
ISOLATION THERMIQUE	