

Isolation des toitures

## ISOLATION DE TERRASSE EN TOITURE INVERSEE

### DESCRIPTION

L'expression « toiture inversée » signifie, contrairement à la disposition classique, que l'isolant est placé au-dessus de l'étanchéité et non au-dessous.

Il s'agit de réaliser une isolation des toitures terrasses accessibles ou non, au moyen de panneaux PSE type ISOCOQ D30 posés sur l'étanchéité, elle-même posée sur la structure porteuse ; une protection lourde est ensuite rapportée, meuble (gravillons) ou dure (dalles, carrelage, ou dalles sur plots).

### DOMAINE D'UTILISATION

Toiture terrasse en construction neuve ou en rénovation, ayant une pente de 0 à 5%.  
Le complexe est appliqué directement sur l'étanchéité (après vérification de son bon état).

### AVANTAGES GENERAUX DU PROCÉDE

L'isolation thermique se trouve très simplifiée :

- par la dissociation totale des travaux d'étanchéité traditionnels.
- par sa mise en œuvre « à sec » qui élimine le collage à chaud des panneaux isolants.

Il s'ensuit que la réalisation de l'isolation est extrêmement rapide.

Les panneaux PSE constituent une protection complémentaire de l'étanchéité contre les chocs thermiques ainsi que contre les poinçonnements de la protection lourde.

L'isolation thermique se rapporte aisément sur des toitures terrasses anciennes, dont l'étanchéité est en bon état. Le procédé évite la pose de pare-vapeur.

### DEFINITION DES PRODUITS

Type \_\_\_\_\_ : ISOCOQ D30  
 Longueur \_\_\_\_\_ : 1200 mm  
 Largeur \_\_\_\_\_ : 600 mm  
 Epaisseurs \_\_\_\_\_ : 40 mm.....60 mm  
 Densité \_\_\_\_\_ : 28/30 kg/m<sup>3</sup>

### MISE EN OEUVRE

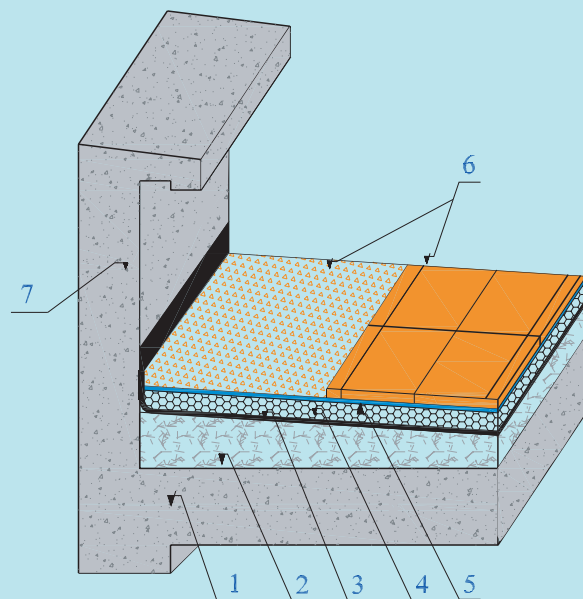
Les panneaux PSE de type ISOCOQ D30 sont disposés jointivement en un seul lit et en quinconce, après interposition d'un film d'indépendance envers l'étanchéité.

Les découpes sont effectuées aisément à la scie égoïne.

Couvrir les panneaux par un film type JUMBOMOUSSE pour éviter que la laitance ne passe entre eux.

La protection lourde est ensuite rapportée sur les panneaux sous forme de dalles, carrelage ou dalles sur plots.

**Remarque :** Bien s'assurer d'une hauteur de relevés d'acrotère suffisante et du bon fonctionnement du dispositif d'évacuation des eaux.



- Dalle — 1      5 — Film d'indépendance type JUMBOMOUSSE  
 Forme de pente — 2      6 — Protection lourde (gravier dalles, carrelage...)  
 Etanchéité — 3      7 — Acrotère en béton armé  
 ISOCOQ D30 — 4

ECONOMIQUE	
RAPIDITÉ D'EXÉCUTION	
ISOLATION THERMIQUE	

