

PANNEAU ISOLANT SUPPORT DE FORME DE PENTE

Isolation des toitures

DESCRIPTION

Il s'agit de réaliser une isolation des toitures terrasses accessibles ou non, au moyen de panneaux PSE type ISOCOQ D30 posés sur un pare-vapeur, lui même posé sur la structure porteuse.
La forme de pente est ensuite coulée après interposition d'un film de polyéthylène type JUMBOMOUSSE.
L'étanchéité monocouche auto protégée type ECOPLAST TNT MINERAL ou TROPICAL TNT MINERAL de 4 mm est rapportée en dessus.

DOMAINE D'UTILISATION

Toitures-terrasses en construction nouvelle. Le complexe est appliqué directement sur la structure porteuse ; dalle creuse, dalle pleine, dalle en béton léger...

AVANTAGES GENERAUX DU PROCEDE

Le procédé permet d'obtenir une isolation thermique renforcée avec tous les avantages de l'isolation intégrée.
La souplesse du procédé autorise une adaptation aisée à toutes les formes, dimensions et complexité de toiture-terrasse.

DEFINITION DES PRODUITS

Type _____ : ISOCOQ D30
Longueur _____ : 1200 mm
Largeur _____ : 600 mm
Epaisseurs _____ : 40 mm.....60 mm
Densité _____ : 28/30 kg/m³

MISE EN OEUVRE

Le pare-vapeur de type TROPICAL V ou JUMBOMOUSSE Plastifié est collé sur la structure porteuse, avec recouvrement des bords des lés.

Les panneaux PSE de type ISOCOQ D30 sont disposés jointivement en un seul lit et en quinconce.

Couvrir toute la surface des panneaux d'un film polyéthylène type JUMBOMOUSSE afin d'éviter la pénétration de la laitance entre les joints.

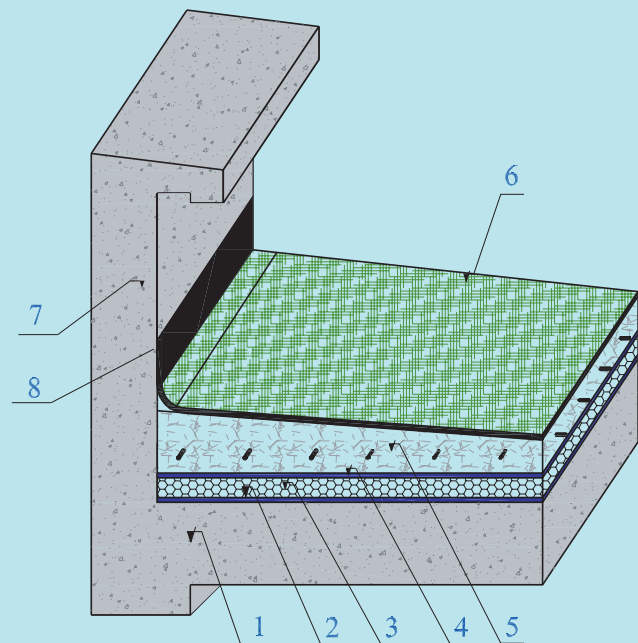
Mise en place de l'armature et coulage de la forme de pente.

Le revêtement d'étanchéité auto protégée type ECOPLAST TNT MINERAL ou TROPICAL TNT MINERAL est ensuite exécuté conformément au DTU 43.1.345

En cas de terrasse accessible, la protection lourde de l'étanchéité est conseillée (carrelage, dalles sur plots, gravillons...).

Remarque

Avant le coulage de la forme de pente, veuillez vous assurer que le support est sec.



- Dalle — 1
- Pare-vapeur type TROPICAL V ou JUMBOMOUSSE — 2
- ISOCOQ D30 — 3
- Film d'indépendance type JUMBOMOUSSE — 4
- 5 — Forme de pente armée
- 6 — Etanchéité auto protégée 4.5 Kg/m² type ECOPLAST TNT MINERAL ou TROPICAL TNT MINERAL
- 7 — Acrotère en béton armé
- 8 — Relevé d'étanchéité 2mm + équerre de renfort

ECONOMIQUE	
RAPIDITÉ D'EXÉCUTION	
ISOLATION THERMIQUE	