

CHAPE FLOTTANTE AVEC POSE DIRECTE DE CARRELAGE

Isolation des planchers

DESCRIPTION

Il s'agit de disposer des panneaux isolants PSE type ISOCOQ D30 sur le sol brut ou plancher intermédiaire, et de sceller directement le carrelage, la chape étant confondue avec le mortier de pose.

Le procédé peut être classé en isolation intégrée s'il est mis en œuvre pendant la construction du bâtiment, puisque l'isolation se trouve intégrée entre le plancher brut et le carrelage.

Le procédé peut être classé en isolation rapportée car l'isolation et le carrelage peuvent être ajoutés sur un sol ou plancher existant, à l'occasion des travaux de réhabilitation.

DOMAINE D'UTILISATION

Isolation thermique en construction neuve ou ancienne, et sans relation directe avec la réalisation des gros œuvres puisque le plancher support est déjà en place.

AVANTAGES GENERAUX DU PROCEDE

L'avantage essentiel est de réaliser la pose directe de carrelage par scellement sur les panneaux isolants PSE type ISOCOQ D30, sans qu'il soit nécessaire de couler une chape intermédiaire.

L'isolation thermique est régulière et continue.

Une bande périphérique type JUMBOPLINTHE contre les murs à la hauteur du mortier de pose de carrelage supprime le pont thermique en cas d'isolation par l'intérieur.

Le carrelage étant désolidarisé de la structure du bâtiment, le système participe à l'isolation acoustique aux bruits d'impact.

DEFINITION DES PRODUITS

- Type : ISOCOQ D30
- Longueur : 1200 mm
- Largeur : 600 mm
- Epaisseurs : 40 mm.....60 mm
- Densité : 28/30 kg/m³

MISE EN OEUVRE

La pose de panneaux PSE type ISOCOQ D30 s'effectue à joints serrés sur toute la surface du sol.

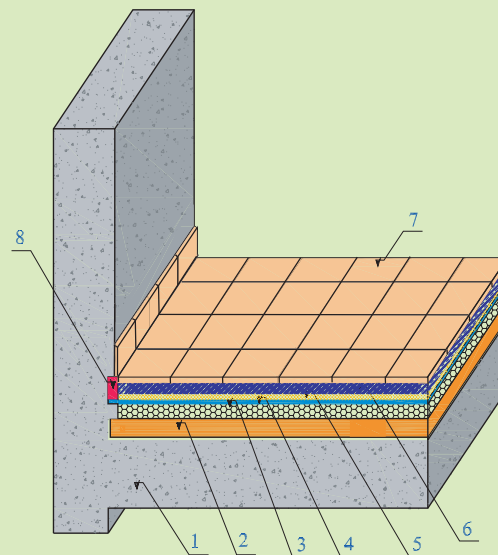
Réaliser un relevé périphérique avec JUMBOPLINTHE afin de désolidariser le carrelage et son mortier de pose de la structure.

Couvrir toute la surface des panneaux d'un film de mousse de polyéthylène plastifié type JUMBOMOUSSE afin d'éviter la pénétration de la laitance entre les joints lors de la mise en place du mortier de pose.

Relever ce film au droit des parties verticales.

Mise en place du mortier de pose (il est possible de créer un lit de sable sous le mortier de pose pour faciliter la mise en œuvre du carrelage).

Sceller le carrelage conformément aux règles du DTU 52.1.



- Dalle — 1
- Chape de ravaillage — 2
- ISOCOQ D30 — 3
- Film d'indépendance type JUMBOMOUSSE — 4
- Lit de sable — 5
- Mortier de pose — 6
- Revêtements — 7
- Bande périphérique type JUMBOPLINTHE — 8

| | |
|----------------------|--|
| ECONOMIQUE | |
| RAPIDITÉ D'EXÉCUTION | |
| ISOLATION THERMIQUE | |
| ISOLATION ACOUSTIQUE | |