



Isolation des murs

ISOLATION EXTÉRIEURE DES MURS PAR PANNEAUX ISOLANTS SUPPORT D'ENDUIT ÉPAIS

DESCRIPTION

Il s'agit de réaliser une isolation par l'extérieur au moyen de panneaux PSE type ISOCOQ D30 suivi d'une protection par enduit hydraulique épais (traditionnel), qui est appliqué sur les panneaux isolants avec interposition d'un treillis d'armature, soutenu par le même dispositif de maintien des panneaux PSE

DOMAINE D'UTILISATION

Isolation par l'extérieur de tout mur en construction neuve ou ancienne.
En construction ancienne, il est toujours possible de fixer mécaniquement l'isolant sur un enduit en plâtre ou en ciment existant.

AVANTAGES GÉNÉRAUX DU PROCÉDÉ

Isolation sans ponts thermiques, notamment au niveau des abouts de refends et de planchers.
Non réduction de la surface intérieure habitable.
Mise en œuvre sans dérangement important des occupants, en réhabilitation.
L'inertie thermique des murs joue le rôle de régulateur au profit du confort.
En construction neuve, conception de murs plus minces du fait de la protection efficace de la maçonnerie et suppression des fissurations dues aux chocs thermiques.
En construction ancienne, le ravalement et l'isolation sont effectués en une seule opération.
La finition au mortier de liant hydraulique donne l'aspect traditionnel d'un enduit sur maçonnerie.

DEFINITION DES PRODUITS

Type _____ : ISOCOQ D30
Longueur _____ : 1200 mm
Largeur _____ : 600 mm
Épaisseurs _____ : 40 mm.....60 mm
Densité _____ : 28/30 kg/m³

MISE EN ŒUVRE

Quel que soit le mode de pose, veiller au bon jointement des panneaux PSE.

Leur fixation se fait soit :

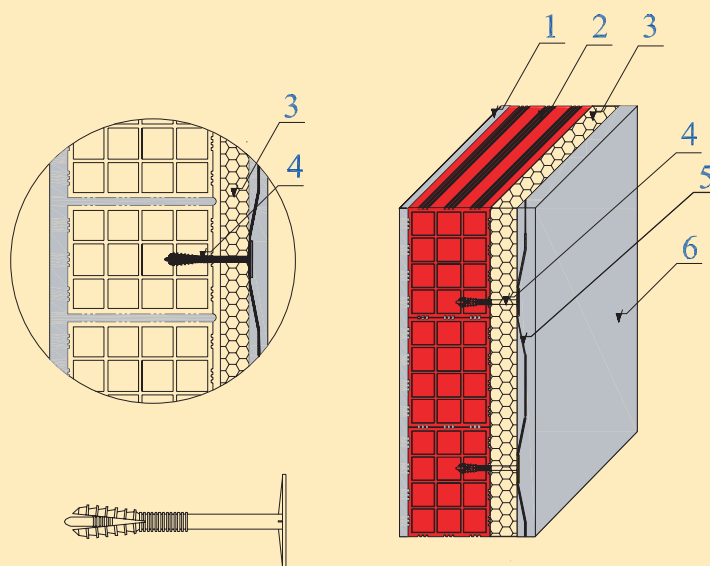
- Par collage par plots de mortier adhésif, renforcé par des fixations mécaniques,
- Sur ossature en bois ou métallique « de rattrapage », pour les murs présentant des défauts importants de planéité, et/ou présentant des dégradations.

Fixer les treillis d'armature par les têtes des fixations.

Appliquer l'enduit épais par projection mécanique ou manuellement.

Les points singuliers (angles rentrants, sortants, retours, encadrements...) sont traités avec soin pour assurer la continuité de l'isolant et garantir la meilleure esthétique.

Des finitions par carrelage ou enduit fibreux armé peuvent être réalisées.



Enduit intérieur — 1 4 — Cheville de fixation
Mur — 2 5 — Grillage ou armature
ISOCOQ D30 — 3 6 — Enduit extérieur épais

ECONOMIQUE	
RAPIDITÉ D'EXÉCUTION	
ISOLATION THERMIQUE	