

FAUX PLAFOND AVEC PANNEAUX ISOLANTS

(Fiche Technique - ISQ X2/2008)

DESCRIPTION

Il s'agit de réaliser des faux plafonds au moyen de panneaux PSE type ISOCOQ D30 fixés mécaniquement au plafond d'un bâtiment neuf ou ancien.

DOMAINE D'UTILISATION

Isolation thermique rapportée par l'intérieur de tout plafond en construction neuve ou ancienne ; à vocation administrative, agricole ou industrielle.

Grâce à son aspect esthétique et sa disponibilité en plusieurs coloris, ISOCOQ peut être aussi appliqué pour décorer ou cacher des installations apparentes.

AVANTAGES GENERAUX DU PROCEDE

Isolation performante esthétique, rapidement exécutée à l'abri des intempéries.

Le procédé garantit une parfaite continuité et une bonne tenue de l'isolation.

DEFINITION DES PRODUITS

Type _____ : ISOCOQ D30
 Longueur _____ : 1200 mm
 Largeur _____ : 600 mm
 Epaisseurs _____ : 40 mm.....60 mm
 Densité _____ : 28/30 kg/m³

MISE EN OEUVRE

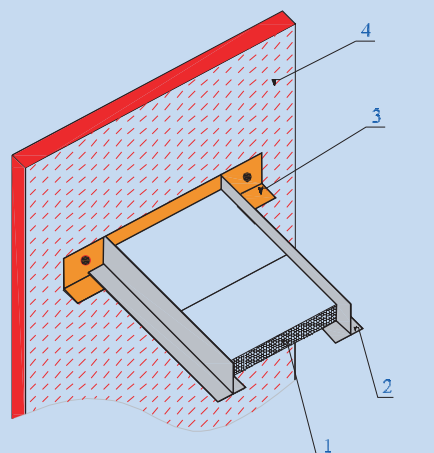
Une ossature composée de profils porteurs est fixée mécaniquement aux pannes ou autres structures porteuses dans les bâtiments industriels et agricoles.

Pour les bureaux et les commerces, cette ossature pourra être fixée aux murs et cloisons par des cornières de rive. Les plaques ISOCOQ D30 poseront par la suite sur les profils porteurs.

Il est recommandé de prévoir une circulation d'air entre les locaux et le plénum afin d'équilibrer la température et les pressions de part et d'autre du plafond.

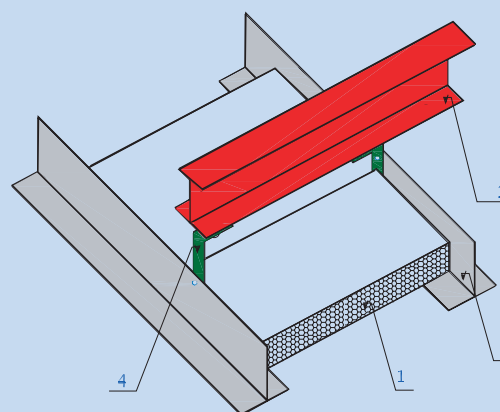
Remarque : Afin d'éviter le fluage des plaques, il est préférable d'espacer les profils porteurs de 60cm et de poser les plaques sur leurs bords de 120cm

ISOLATION THERMIQUE
POUR BATIMENTS ADMINISTRATIFS



ISOCOQ D30 — 1 3 — Cornière de fixation
 Profil porteur — 2 4 — Cloison

ISOLATION THERMIQUE
POUR BATIMENTS AGRICOLES OU INDUSTRIELS



ISOCOQ D30 — 1 3 — Structure porteuse
 Profil porteur — 2 4 — Suspente